

GARAY
- GARDENS -

A71

7. emelet/7th floor



Helyiségek/Rooms

- 1 Elszóba/Entrance
- 2 Konyha/Kitchen
- 3 Nappali/Living Room
- 4 Gardrób/Garderobe
- 5 Hálószoba I./Bedroom I.
- 6 Fürdő/Bathroom

Terület/Area

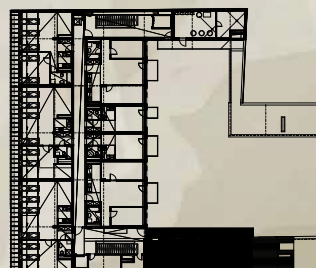
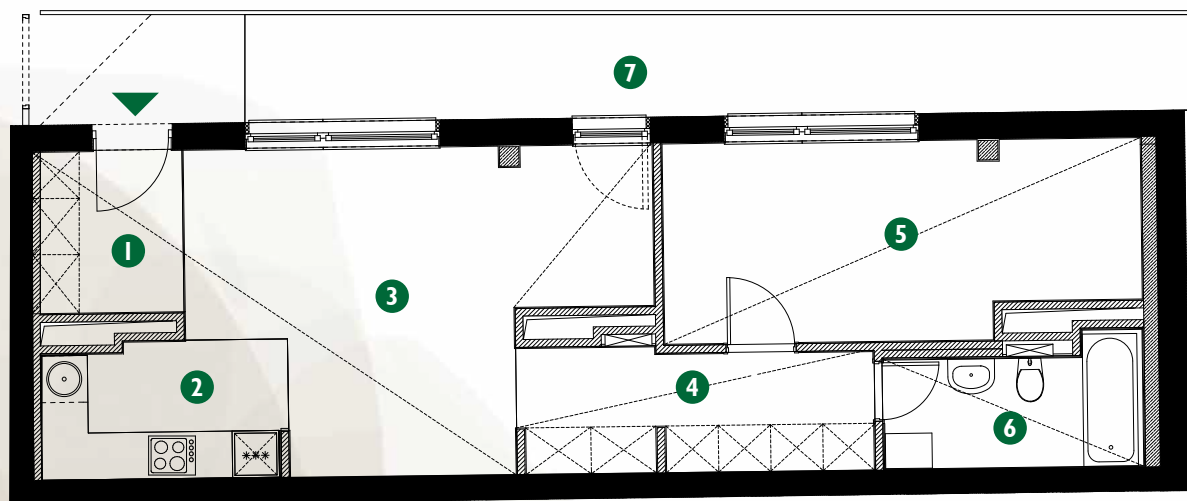
- 3,85 m²
- 5,49 m²
- 19,48 m²
- 7,31 m²
- 15,09 m²
- 5,16 m²

Bruttó terület/Gross Area

- 7 Terasz/Terrace

55,15 m²

16,12 m²



Cím/Address: VII. kerület, Budapest, Garay utca 13-15.

Tulajdonos/Owner: WHB Projekt Gamma Kft., 1076 Budapest, Garay utca 13-15.

Tervező/Planner: Technical Supervision and Planning Consulting Hungary Kft., info@tscp.hu

Honlap/Homepage: www.garaygardens.hu

Az alaprajz tájékoztató jellegű és nem képezi a kiviteli terv részét. Az ábrázolt berendezések illusztrációk. A bruttó terület a nettó lakásterület válaszfalakkal növelt mérete.

The indicated layout is an illustration given for information purposes only. It should not be considered as a part of the construction plan. The gross area equals the sum of the net area and the bulkheads.